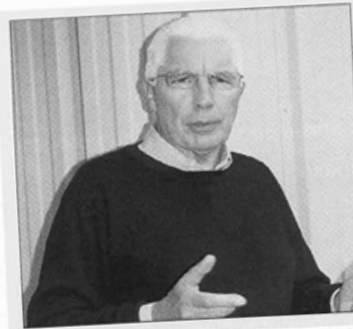


# A SUCCESS STORY...

## L'entrepreneur: Dominique Haudiquet, p.-d.g. de la Nouvelle Imprimerie Laballery (Clamecy, 58) Un innovateur intelligent et un honnête homme

► Cet organisateur gère aujourd'hui le passage à l'impression numérique.

**D**iscret, pragmatique et toujours à l'écoute, Dominique Haudiquet, p.-d.g. de la Nouvelle Imprimerie Laballery depuis 2002, se préoccupe de l'avenir de cette Scop qu'il souhaite laisser en bon ordre de marche avant de partir. Il n'a pas hésité à la restructurer quand il le fallait, ni à la doter d'un outil de production novateur, avec la Sigma Line, l'une des toutes premières installées en Europe pour faire du livre à la de-



**Dominique Haudiquet (64 ans)**

Après avoir étudié la psychologie et la sociologie, il a débuté dans un cabinet de consultants et effectué sa première mission en Afrique. De 1972 à 1984, il a travaillé à *La Dépêche du Midi* dont il est devenu le directeur technique en 1977. Après un bref passage à *L'Union* (Reims), il a redressé plusieurs PME dont l'imprimerie Nolasque (Bordeaux). Il a rejoint Laballery en 1997.

ciété coopérative ouvrière de production) est créée avec 36 des salariés. Et l'imprimerie Laballery devient la Nou-

veau projet de redressement, il met en œuvre un plan social puis restructure et harmonise le parc de machines.

Laballery compte une nouvelle cord à son arc. À côté d'un parc offset composé de trois presses KBA, elle exploite désormais une Sigma Line de Müller Martini. Équipée par Nipson d'un VaryPress 400 TED, celle-ci utilise la magnétographie et permet d'imprimer à 125 m/min. Avec cette nouvelle machine, Laballery souhaite promouvoir trois formats de livres standards, un poche et deux classiques, qui représentent 80 % du marché, et deux types de papier. grâce à cette simplification de la production, il compte bien inciter les clients à réaliser eux-mêmes le devis sur un site interactif. Pour l'entreprise, il s'agit d'un nouveau défi : passer de l'offset à l'

## L'IMPRIMERIE LABALLERY A CHOISI NIPSON POUR IMPRIMER DES LIVRES EN NUMÉRIQUE

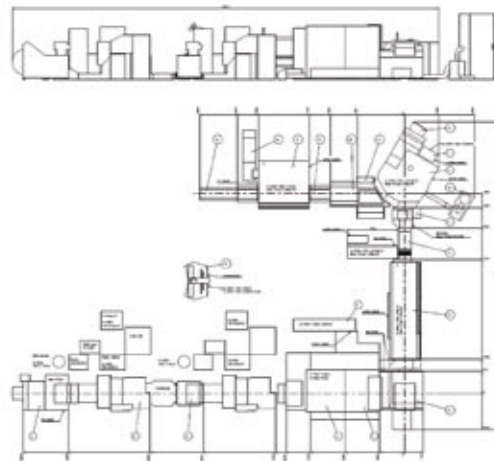
Nipson a fourni à l'entreprise « Nouvelle Imprimerie Laballery » une solution d'impression numérique VaryPress 400 duplex intégrée dans une ligne Müller Martini Sigma Line.

Basée à Clamecy et à Sens, La Nouvelle Imprimerie Laballery produit principalement des livres monochromes avec couvertures quadrichromies en moyennes séries (environ 1 500 exemplaires), à raison d'une quinzaine de titres par jour.

Depuis septembre 2007, x livres sont imprimés chaque jour, en 3 équipes sur les imprimantes VaryPress 400, à une vitesse de 125 mètres par minute.

La décision de l'entreprise Nouvelle Imprimerie Laballery de passer de l'impression traditionnelle à l'impression numérique se justifie par l'adéquation entre la demande du marché et les performances de la technologie numérique :

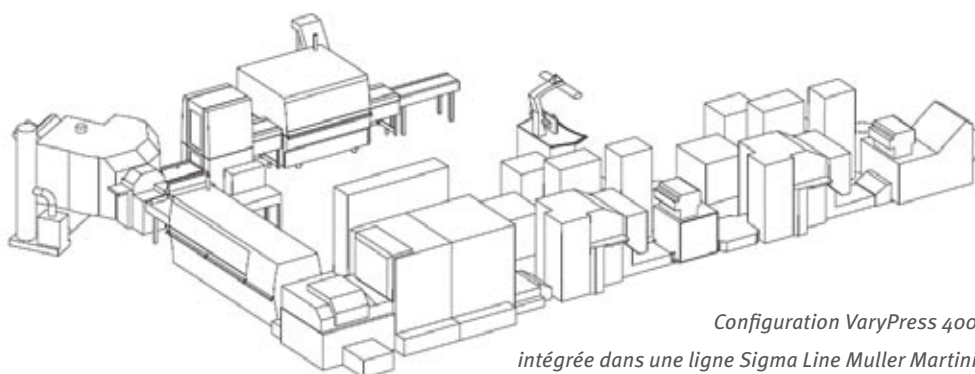
« Le choix du numérique vient d'un constat : la demande du marché s'oriente vers des séries de plus en plus courtes. Hors, aujourd'hui, produire 200 livres en offset coûte aussi cher qu'en produire 500. Grâce au numérique, la gestion des stocks est optimisée. La solution que nous avons retenue, c'est-à-dire une ligne complètement intégrée tre Muller Martini et Nipson, va nous permettre d'être présents sur de nouveaux marchés et de faire de remarquables économies de temps et d'effectifs. » précise M. Haudiquet, PDG de Nouvelle Imprimerie Laballery.



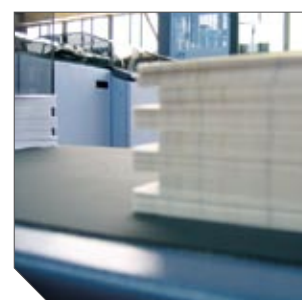
Parmi les avantages uniques des imprimantes Nipson VaryPress 400, figurent :

- ▶ la vitesse d'impression, jusqu'à 125 mètres par minute,
- ▶ le fonctionnement en papier tendu qui a permis une intégration facile dans la ligne Sigma Line,
- ▶ la fixation à froid qui permet de fixer le toner sans échauffer le papier et sans produire aucun gondolement des pages.
- ▶ la fiabilité des composants Nipson qui permet un taux de disponibilité maximum de la ligne complète et qui garantit performances, productivité et rentabilité des imprimantes VaryPress 400.

Le choix de la Nouvelle Imprimerie Laballery prouve, une fois de plus, que l'offre Nipson répond parfaitement aux besoins des clients non seulement dans le domaine du Marketing direct, du chèque et de l'étiquette mais également dans le domaine du livre à la demande.



Configuration VaryPress 400  
intégrée dans une ligne Sigma Line Muller Martini





## LABALLERY

**Applications :** 5 different books, 1500 copies/day

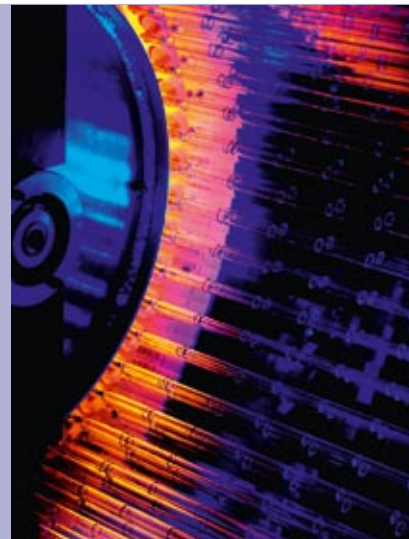
**Printing solution :** 2 high-speed VaryPress printers fully integrated into a Muller Martini SigmaLine

## UNIQUE NIPSON'S FIXING STATION

- › Substrate is flattened against a cold circular drum
- › Toner is heated not the substrate (substrate temperature less than 45°C)

### Benefits: Substrate Flexibility

- › Paper remains unaffected, no heating, drying or distortion
- › Printed pages lie flat, size is unaffected
- › Post-processing is more reliable, no static is generated
- › No need for remoisturing
- › High speed printing on a wide range of print media like thin paper, plastics and thermo-sensitive paper



- › Tight-web system allowing integration into Muller Martini line
- › Excellent page flatness resulting from flash fusing
- › High-speed printer
- › Cost-effective solution

### CUSTOMER

PDF files

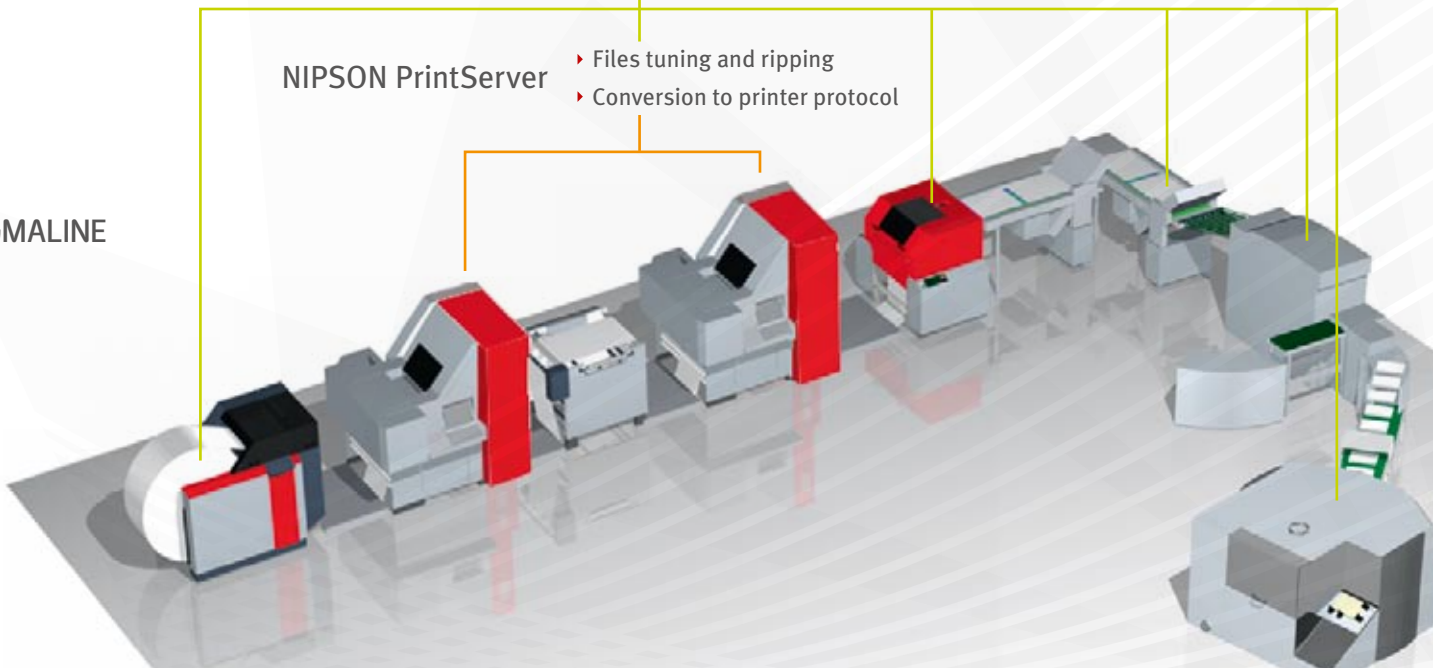
Müller Martini Sigma 

- › Files imposition
- › SigmaLine supervision and management

NIPSON PrintServer 

- › Files tuning and ripping
- › Conversion to printer protocol

### SIGMALINE



## WHERE TO FIND NIPSON

### NIPSON SAS

BP 257

28 rue E. Thierry-Mieg

90005 Belfort Cedex

France

T +33 (0)3 84 54 50 00

F +33 (0)3 84 54 52 18

### NIPSON Deutschland GmbH

Hammfelddamm 6

41460 Neuss

Germany

T +49 (0) 2131 16 38 00

F +49 (0) 2131 16 38 10

### NIPSON UK Ltd.

Unit 1c Harwood Road

Northminster Business Park

Upper Poppleton

York YO26 6QU

UK

T +44 (0) 1904 520558

F +44 (0) 1904 789974

### NIPSON America Inc.

1375 East Irving Park Road

Itasca, IL 60143

USA

T +1 847 357 9210

F +1 847 357 9206